

(19) 日本国特許庁(JP)

(12) 特 許 公 報(B2)

(11) 特許番号

特許第5534202号
(P5534202)

(45) 発行日 平成26年6月25日(2014.6.25)

(24) 登録日 平成26年5月9日(2014.5.9)

(51) Int.Cl.		F I			
A 6 1 B	1/00	(2006.01)	A 6 1 B	1/00	3 2 0 B
G 0 2 B	23/24	(2006.01)	G 0 2 B	23/24	B
A 6 1 B	1/04	(2006.01)	A 6 1 B	1/04	3 6 2 J
H 0 4 B	10/00	(2013.01)	H 0 4 B	9/00	C

請求項の数 6 (全 10 頁)

(21) 出願番号	特願2010-155045 (P2010-155045)	(73) 特許権者	000002185 ソニー株式会社 東京都港区港南1丁目7番1号
(22) 出願日	平成22年7月7日(2010.7.7)	(74) 代理人	100098785 弁理士 藤島 洋一郎
(65) 公開番号	特開2012-16449 (P2012-16449A)	(74) 代理人	100109656 弁理士 三反崎 泰司
(43) 公開日	平成24年1月26日(2012.1.26)	(74) 代理人	100130915 弁理士 長谷部 政男
審査請求日	平成25年6月24日(2013.6.24)	(74) 代理人	100155376 弁理士 田名網 孝昭
		(72) 発明者	堤 伸一 東京都港区港南1丁目7番1号 ソニー株式会社内

最終頁に続く

(54) 【発明の名称】 送受信システム

(57) 【特許請求の範囲】

【請求項1】

撮影したデータを蓄積する撮像装置と、
前記撮像装置により蓄積されたデータを受信し、転送するデータ受信装置とを備え、
前記撮像装置は、
撮像部と、
前記撮像部により撮影されたデータを蓄積する記録部と、
前記記録部に蓄積されたデータを無線にて外部に送信する送信部と、
前記撮像部による撮影が完了したのち、前記送信部がデータ送信を開始するよう制御する制御部とを有し、
前記データ受信装置は、
筐体と、
前記筐体に設けられた前記撮像装置が挿脱可能な挿入口と、
前記挿入口の底部に設けられ、前記撮像装置の下端が当接可能な突部と、
前記筐体の側面に設けられた1または複数の排水口と、
前記突部の周囲から前記排水口に向かって傾斜した排水路とを備えた送受信システム。

【請求項2】

前記撮像装置は、前記撮像装置が前記データ受信装置へデータ送信可能な位置に設置さ 20

れたときにデータの送信を開始する、請求項 1に記載の送受信システム。

【請求項 3】

前記撮像装置は、前記データ受信装置から転送されたデータを取得するホストコンピュータを備え、前記撮像装置が前記データ受信装置へデータ送信可能な位置に設置され、かつ前記ホストコンピュータからの送信指示があったときにデータの送信を開始する、請求項 1に記載の送受信システム。

【請求項 4】

前記データ受信装置は、前記撮像装置が前記データ受信装置へデータ送信可能な位置に設置されたときに前記撮像装置に対して電力を供給する機能を有する、請求項 1に記載の送受信システム。

10

【請求項 5】

前記データ受信装置は、前記挿入口に挿入された前記撮像装置との間でデータの送受信可能な位置に無線による受信部を有する、請求項 1に記載の送受信システム。

【請求項 6】

前記撮像装置はカプセル内視鏡である、請求項 1に記載の送受信システム。

【発明の詳細な説明】

【技術分野】

【0001】

本発明は、カプセル内視鏡などの無線通信によってデータ等の送受信を行う撮像装置を用いた送受信システムに関する。

20

【背景技術】

【0002】

近年、カプセル内視鏡の研究開発が盛んに行われている。カプセル内視鏡は、例えば 1 × 26 ~ 33 mm のカプセル内に光検知チップ、ボタン電池、LED (Light Emitting Diode) および CPU (Central Processing Unit) および無線送信機が詰め込まれている。このようなカプセル内視鏡では、一般的に 1 秒間に 2 ~ 3 5 枚の写真が撮影でき、約 8 時間の検査時間で約 5 万 ~ 8 7 万枚の写真が撮影される。

【0003】

撮影された画像データは、リアルタイムの映像信号として MHz 帯の無線でカプセル内視鏡から被検者に取り付けられた無線受信アンテナを介して体外の携帯型受信機 (データロガー) に転送される。実際には、被検者の腹部に 8 ~ 9 個のパッチアンテナが取り付けられ、画像データは被検者が携帯した携帯型受信機に記憶される。

30

【0004】

このようなカプセル内視鏡の送受信システムは、被検体の体腔内に導入される送信装置であるカプセル内視鏡、このカプセル内視鏡から送信されたデータを受信するための受信装置、この受信装置内の記録媒体および表示装置を備えている。この送受信システムでは、カプセル内視鏡で撮影した被検体の体内画像データを順次、リアルタイムで無線送信し、被検者の腹部に取り付けた複数のアンテナを介して受信したデータを受信装置内の記録媒体に記録し、データ取得後、その記録媒体を表示装置に移すか、有線通信または無線通信により表示する (例えば、特許文献 1, 2 参照)。その他、携帯医療機器と汎用 PC (Personal Computer) との間で USB (Universal Serial Bus)、フォトカプラまたはトランスを用いた、電氣的絶縁を補償する有線通信アダプタ装置により画像データを取得するシステムが開発されている (例えば、特許文献 3 参照)。

40

【0005】

ところがこれらの送受信システムは、高価であり、また、被検者の身体にアンテナと受信機を取り付けるため、動きの制約が多く被検者の負担が大きいという問題があった。更に、データ伝送量が限られると共に、食道等のカプセル内視鏡の移動が速い部位で撮影データに不備が発生する虞がある。また、この送受信システムでは受信感度が低いためさらなる開発が求められていた。

【先行技術文献】

50

【特許文献】

【0006】

【特許文献1】特開2009-189475号公報

【特許文献2】特開2009-153617号公報

【特許文献3】特開2009-178234号公報

【発明の概要】

【発明が解決しようとする課題】

【0007】

これらに対して、カプセル内視鏡内に記録部（メモリ）を設け、撮影した画像データをこのメモリに記録することにより被検者へのアンテナの取り付けやデータロガーの携帯を不要としたメモリ内蔵型のカプセル内視鏡が開発されている。

10

【0008】

このメモリ内蔵型のカプセル内視鏡は、被験者に経口摂取されると撮影検査を開始し、撮影検査が終わると体内から排出される。被験者から排出されたカプセル内視鏡は、そのケースが裂かれたのち、メモリ基板へのプロービングによりホストコンピュータへのデータ転送がなされる。

【0009】

しかしながら、このようにカプセルケースを裂いたのちメモリ基板にプロービングしてホストコンピュータにデータ転送する方式では、カプセルケースを裂く手間がかかるだけでなく、プローブ接続時における接触不良や静電破壊でデータが完全に転送できない虞があった。そして、このような問題はカプセル内視鏡に限らず、無人探査ヘリや海中探査船のデータ収集等、観測地点に常駐することが物理的、経済的あるいは安全上困難な場合や、観測対象が移動する場合に、主にバッテリー駆動のデータ収集装置またはその装置に挿入された媒体から映像やデータを安全な場所や環境の整った場所でホストコンピュータ等に転送する撮像装置においても生じていた。

20

【0010】

本発明はかかる問題点を鑑みてなされたもので、その目的は、データ伝送を迅速且つ容易に行うことが可能であり、かつ安価な撮像装置を用いた送受信システムを提供することにある。

【課題を解決するための手段】

30

【0012】

本発明の送受信システムは、撮影したデータを蓄積する撮像装置と、撮像装置により蓄積されたデータを受信し、転送するデータ受信装置とを備え、撮像装置は、撮像部と、撮像部により撮影されたデータを蓄積する記録部と、記録部に蓄積されたデータを無線にて外部に送信する送信部と、撮像部による撮影が完了したのち、送信部がデータ送信を開始するよう制御する制御部とを有し、データ受信装置は、筐体と、筐体に設けられた撮像装置が挿脱可能な挿入口と、挿入口の底部に設けられ、撮像装置の下端が当接可能な突部と、筐体の側面に設けられた1または複数の排水口と、突部の周囲から排水口に向かって傾斜した排水路とを備えたものである。

【0013】

40

本発明の撮像装置では、撮像部による撮影が完了したのちに、記録部（メモリ）を外部に出すことなく、無線によるデータ送信を開始する。

【0014】

本発明の送受信システムでは、撮像装置から送信されたデータはデータ受信装置へ送信される。

【発明の効果】

【0015】

本発明の送受信システムによれば、撮像装置に蓄積したデータを無線により送信するようにしたので、記録部（メモリ）を外部に取り出す必要がなく、データの伝送を迅速且つ容易に行うことが可能となる。また、データの伝送に接触プローブが不要になるため、接

50

触不良や静電破壊によるデータの転送不良がなくなる。更に、撮影終了後にまとめて蓄積データの伝送を行うようにしたので、省電力化が可能となる。

【図面の簡単な説明】

【0016】

【図1】本発明の一実施の形態に係る撮像装置を用いた送受信システムの概略図である。

【図2】撮像装置の具体的構成を表す断面図である。

【図3】データ受信装置の構成を表す斜視図である。

【図4】データ受信装置の断面図である。

【図5】送受信システムにおけるデータ伝送時の動作を表す流れ図である。

【発明を実施するための形態】

【0017】

以下、本発明の実施の形態について図面を参照して詳細に説明する。尚、説明は以下の順序で行う。

1. 実施の形態（カプセル内視鏡を用いた例）

（1）送受信システムの全体構成

（2）カプセル内視鏡

（3）データ受信装置

2. その他の適用例

【0018】

1. 実施の形態

（1）システム全体構成

図1は、本発明の一実施の形態に係る送受信システムの概略構成を表すものである。この送受信システムは、撮影対象の画像などのデータを取得する撮像装置1、撮像装置1が蓄積したデータを受信し、転送するためのデータ受信装置2、およびデータ受信装置2から転送されたデータを取得して、各種の処理および表示を行うホストコンピュータ3により構成されている。

【0019】

撮像装置1は、撮像部11、この撮像部11が取得したデータを蓄積する記録部（メモリ）12、この記録部12に蓄積されたデータを外部に送信するための送信部13、これら撮像部11、記録部12および送信部13の各部の動作（撮影、データ蓄積、送信）を制御するための制御部14、照明用の光源11b、および各部に電力を供給するための電力供給部15を備えている。送信部13は、無線送信機13Aおよび送信アンテナ13Bにより構成されている。電力供給部15は具体的には例えば磁力・電力変換コイルであるが、内蔵ボタン型のバッテリーとしてもよい。

【0020】

データ受信装置2は、例えば、撮像装置1から無線送信されたデータを受信する受信部21、およびこの受信部21で受信したデータをケーブル23を介してホストコンピュータ3へ送信するための転送部22を備えている。なお、ホストコンピュータ3へのデータ転送は無線でもよい。受信部21は受信アンテナ21Bおよび無線受信機21Aにより構成されている。なお、撮像装置1側の電力供給部15が磁力・電力変換コイルである場合には、このデータ受信装置2に電力伝送コイル26（図3）を含める。これによりデータ受信装置2から撮像装置1側へ無線で電力供給が行われる。

【0021】

ホストコンピュータ3は、データ受信装置2から転送されたデータの正当性を確認したのちこれを取得すると共に各種の処理および表示を行うものであり、データ受信装置2からのデータを入力部31を介して記録部（メモリ）32に順次格納する。記録部32に蓄積されたデータはデータ処理部33により各種の処理が施されたのち、表示部34に出力されるようになっている。

【0022】

この送受信システムでは、撮像装置1において制御部14の制御の下、撮像部11によ

10

20

30

40

50

り撮影対象の画像を撮影し、そのデータを順次記録部 1 2 に格納する。そして、撮影が終了したのち、これらデータは無線送信機 1 3 A により送信用のアンテナ 1 3 B を介してデータ受信装置 2 へ無線により伝送される。データ受信装置 2 に伝送されたデータは、ケーブル 2 3 を介してホストコンピュータ 3 へ転送される。ホストコンピュータ 3 では、このデータを記録部 3 2 に順次格納すると共にデータ処理部 3 3 により所定の処理を施して表示部 3 4 に表示する。

【 0 0 2 3 】

本実施の形態では、撮像装置 1 からデータ受信装置 2 およびホストコンピュータ 3 側へのデータの送信は、撮像装置 1 をデータ受信装置 2 に近接させ無線伝送が可能になった時点で、予め定めた手順に従って自動的に開始されるようになっている。なお、撮像装置 1 をデータ受信装置 2 に近接させ無線伝送が可能になったのち、ホストコンピュータ 3 側からの指示に基づきデータ送信を開始するようにしてもよい。

【 0 0 2 4 】

以下、この送受信システム的具体例として、撮像装置 1 としてカプセル内視鏡 1 A を用いた例について説明する。

(2) カプセル内視鏡

【 0 0 2 5 】

図 2 は撮像装置 1 の一例としてのカプセル内視鏡 1 A の断面構成を表すものである。カプセル内視鏡 1 A は、例えば両端面が半球状で中央部が円筒状の筐体 1 0 内に、体腔内の画像を撮影するためのカメラ (超小型カメラ) 1 1 A を備えている。筐体 1 0 内には、また、カメラ 1 1 A により撮影したデータを記録するためのメモリ 1 2 A、およびカプセル内視鏡 1 A が被験者の体外に排出されたのち記録した画像データをアンテナ 1 3 B を介して外部へ送信するための無線送信機 1 3 A を備えている。

【 0 0 2 6 】

更に、筐体 1 0 内には CPU (Central Processing Unit) 1 4 A およびコイル (磁力・電流変換コイル) 1 5 A が設けられている。CPU 1 4 A は、カメラ 1 1 A による撮影、およびメモリ 1 2 A へのデータ蓄積動作を制御すると共に、メモリ 1 2 A から無線送信機 1 3 A による筐体 1 0 外のデータ受信装置 2 (データ転送パッド 2 A) へのデータ送信を制御するものである。コイル 1 5 A は、カメラ 1 1 A、メモリ 1 2 A、無線送信機 1 3 A、アンテナ 1 3 B および後述する光源 1 1 b への電力供給を行う。更に、この筐体 1 0 には、当該カプセル内視鏡 1 A を後述のようにデータ転送パッド 2 A にセットした際に、これを検知するための磁気 (リード) スイッチ、磁気センサなどのセンサ (ここではリードスイッチ 1 6 A) が設けられている。CPU 1 4 A はこのリードスイッチ 1 6 A がデータ転送パッド 2 A へのセットを検知し、データの送信が可能になった時点で、コイル 1 5 A からの無線送信機 1 3 A への電力供給を行うようになっている。

【 0 0 2 7 】

カメラ 1 1 A は、例えば体腔内の画像を撮影するための対物光学系、例えばレンズ 1 1 a、体腔内を照明する複数 (ここでは 2 個) の光源 1 1 b を有している。具体的には、例えば光源 1 1 b として LED (Light Emitting Diode) を備えた CMOS (Complementary Metal Oxide Semiconductor) センサまたは CCD (Charge Coupled Device) 等によって構成されている。

【 0 0 2 8 】

メモリ 1 2 A は、例えばデータの書き込み・消去が可能な記憶素子である。CPU 1 4 A は、上記のようにカプセル内視鏡 1 A の全体の動作制御を行うものであるが、特に、メモリ 1 2 A に蓄積されたデータのデータ受信装置 2 への送信を、当該カプセル内視鏡 1 A が被験者から取り出され、後述のデータ受信装置 2 (データ転送パッド 2 A) に装着された時点で開始するよう、無線送信機 1 3 A の動作、および無線送信機 1 3 A への電力供給を制御するようになっている。即ち、本実施の形態では、カメラ 1 A で撮影したデータをリアルタイムで順次送信することなく、撮影が終了したのちに体外において一括して送信するものである。

10

20

30

40

50

【 0 0 2 9 】

コイル 1 5 A は外部磁界を電流に変換して上記のように各部に電力を供給する。カプセル内視鏡 1 A が体内にある間は、体外の磁界発生装置（図示せず）から放射された磁界をコイル 1 5 A によって電流に変換することによって電力が確保される。カプセル内視鏡 1 A が体外に排出されたのちは、後述のデータ転送パッド 2 A に設けられた電力伝送用コイル 2 6 からコイル 1 5 A に電力が供給される。

【 0 0 3 0 】

筐体 1 0 は、半球状の両端面のうち一方の端面は透明プラスチックドームによって形成され、その他の部分には金属およびカーボンを実質的に含まないシリコン、プラスチック等が用いられている。

10

【 0 0 3 1 】

(3) データ受信装置

図 3 はデータ受信装置 2 の一例としてのデータ転送パッド 2 A の斜視構成を内部を透視して表したものである。図 4 はこのデータ転送パッド 2 A の断面構成を表している。データ転送パッド 2 A は、台座状の筐体 2 0 を有し、その中央にカプセル内視鏡 1 A をセットするための挿入口 2 4 が設けられている。この挿入口 2 4 の下部には受信アンテナ 2 1 B を有する無線受信機 2 1 A が設けられている。この無線受信機 2 1 A は、インターフェース 2 5 およびケーブル 2 3 を介してホストコンピュータ 3 へ接続されている。挿入口 2 4 の内壁面には電力伝送用コイル 2 6 が設けられている。この電力伝送用コイル 2 6 はデータ伝送時のカプセル内視鏡 1 A への非接触電力供給源として用いられる。なお、カプセル内視鏡 1 A に内部バッテリーを有する場合にはこの電力伝送用コイル 2 6 は不要である。

20

【 0 0 3 2 】

挿入口 2 4 の壁面の電力伝送用コイル 2 6 の下方位置には、必要に応じて高周波信号や輻射信号を遮断するためのシールド 2 7 が設けてもよい。また、カプセル内視鏡 1 A のアンテナ 1 3 B とデータ転送パッド 2 A の受信アンテナ 2 1 B との間には、必要に応じて導波路 2 8 を設けてもよい。

【 0 0 3 3 】

カプセル内視鏡 1 A はアンテナ 1 3 B を備えた無線送信機 1 3 A 側を下にして挿入口 2 4 に挿脱可能にセットされるようになっている。挿入口 2 4 の底部には突部 2 9 A が設けられており、この突部 2 9 A にカプセル内視鏡 1 A の下端部分が当接するようになっている。筐体 2 0 の側面には複数、例えば対向する位置に 2 つの排水口 2 9 C が設けられ、これら排水口 2 9 C と突部 2 9 A の周囲との間には排水路 2 9 B が設けられている。排水路 2 9 B には、カプセル内視鏡 1 A とデータ転送パッド 2 A が接する点、即ち突部 2 9 A から排水口 2 9 C に向かって徐々に下るように傾斜が設けられている。即ち、このデータ転送パッド 2 A では、突部 2 9 A、排水路 2 9 B および排水口 2 9 C が設けられていることにより、洗浄時にカプセル内視鏡 1 A に付着した水滴 w を効果的に排出し、カプセル内視鏡 1 A に水膜が形成されることを防止するようになっている。

30

【 0 0 3 4 】

次に、このカプセル内視鏡 1 A を用いた送受信システムの動作について説明する。

【 0 0 3 5 】

カプセル内視鏡 1 A は、被検者によって嚥下されると、CPU 1 4 A の制御の下に体腔内に導入された状態で撮影を開始する。まず、コイル 1 6 A からの電力供給を受けて光源 (LED) 1 1 b から照明光が体腔壁に照射される。続いて、体腔壁から反射された光がレンズ 1 1 a を介してカメラ 1 1 A によって撮影され、画像データが生成される。生成された画像データはメモリ 1 2 A へ送られ蓄積される。メモリ 1 2 A に蓄積された画像データは、カプセル内視鏡 1 A が被検者から排出されたのちに、カプセル内視鏡 1 A 内の無線送信機 1 3 A によって送信アンテナ 1 3 B を介してデータ転送パッド 2 A へ無線で送信される。

40

【 0 0 3 6 】

図 5 はカプセル内視鏡 1 A が体外へ排出された後のデータ転送処理を表したものである

50

。まず、被検者から排出されたカプセル内視鏡 1 A は水洗い等により洗浄、消毒（ステップ S 1 0 1）され、そののち送信アンテナ 1 3 B と受信アンテナ 2 1 B とが近接するように送信アンテナ 1 3 B 側を下にしてデータ転送パッド 2 A の挿入口 2 4 に挿入される（ステップ S 1 0 2）。

【 0 0 3 7 】

カプセル内視鏡 1 A がデータ転送パッド 2 A に挿入されると、データ転送パッド 2 A からの磁界をカプセル内視鏡 1 A 内のセンサ 1 6 A が検知し、カプセル内視鏡 1 A が自動的にオン状態となる（ステップ S 1 0 3）。これによりデータ転送パッド 2 A からホストコンピュータ 3 に対して確認信号が送られる。次に、ホストコンピュータ 3 ではカプセル内視鏡 1 A のデータ転送パッド 2 A への設置、およびカプセル内視鏡 1 A からのデータが正

10

当であるか否かが判断される。データが正当であるとホストコンピュータ 3 が認識するとデータ転送準備が完了する（ステップ S 1 0 4）。

【 0 0 3 8 】

続いてデータ転送パッド 2 A を介してホストコンピュータ 3 A へのデータ転送が開始される（ステップ S 1 0 5）。具体的には、メモリ 1 2 A から無線送信機 1 3 A によりデータ伝送が開始され、送信されたデータは送信アンテナ 1 3 B および受信アンテナ 2 1 B を介してデータ転送パッド 2 A の無線受信機 2 1 A により受信される。無線受信機 2 1 A により受信されたデータは転送部 2 2 によりケーブル 2 3 を介してホストコンピュータ 3 に送信される。ホストコンピュータ 3 では、転送されたデータの信頼性を確認し、データ伝送の終了を表示部 3 4 に表示する（ステップ S 1 0 6）。最後に、カプセル内視鏡 1 A は

20

データ転送パッドから取り出される（ステップ S 1 0 7）。

【 0 0 3 9 】

従来のカプセル内視鏡を用いた送受信システムでは、前述のように、体腔内で撮影した画像データはリアルタイムで順次、被検者の身体の所定の位置に貼付された複数のアンテナを介して、被検者が装着した携帯型受信機（データロガー）に記録される。このように被検者の身体にアンテナおよび受信機を取り付けるため、動きの制約など被検者の負担が大きかった。一方、メモリ内蔵型のカプセル内視鏡では検査終了後、体外に排出されたカプセルを裂いて有線ホストインターフェースを介してデータを転送するため、カプセルを割る手間、プローブ時の接触不良や静電破壊によるデータの転送不良の可能性があった。

【 0 0 4 0 】

これに対して、本実施の形態の送受信システムでは、カプセル内視鏡 1 A 内に撮影したデータを記録するためのメモリ 1 2 A および無線によって外部にデータを送信するための無線送信機 1 3 A を有する。これにより、被検者への複数のアンテナの取り付けや携帯型受信機の装着が不要となる。また、無線によってデータの送受信を行うことにより、カプセル内視鏡 1 A のカプセルを裂くことなくデータを回収することが可能となる。更に体外においてデータの送受信を行うことにより、人体での減衰が大きいミリ波等の高周波を用いることが可能となる。また、撮影終了後に一括してデータの送信を行うことにより、常に外部のデータロガーに通信を行う場合と比較して省電力化が可能となる。

30

【 0 0 4 1 】

以上のように、本実施の形態の送受信システムでは、撮像装置 1（カプセル内視鏡 1 A）内にメモリ 1 2 A を設け、カプセル内視鏡 1 A が体外に排出されたのち撮影したデータを回収するようにしたので、被検者の負担を軽減することが可能となる。また、画像データの送受信を無線にて行うようにしたので、カプセルを裂く手間が不要となり、撮影検査後、迅速且つ容易にデータの転送を行うことが可能となる。更に、画像データの送信を制御する CPU 1 4 A は、カプセル内視鏡 1 A が体外に排出された後のデータ転送時、つまり従来のリアルタイム無線伝送と比較して短時間の間のみ無線送信機 1 3 A を制御すればよいため、省電力化が可能となる。これにより、カプセル内視鏡 1 A 内の電力供給部 1 5 としてのコイル 1 5 A（あるいはバッテリー）を小型化することができるためカプセル内視鏡 1 A 自体を小型化することが可能となる。

40

【 0 0 4 2 】

50

また、体外で画像データの送受信を行うようにしたので、データの転送にミリ波等の高周波を用いることができる。そのため、従来のカプセル内視鏡における転送レートと比較して原理的に2000倍程度の転送レートで画像データを転送することが可能となる。具体的には、60GHz、帯域幅7~9GHzの高周波を用いることにより、他のシステムと干渉する可能性が極めて少なく、Gbpsオーダーの高速伝送を容易に実現することが可能となる。また、波長は約5mmと短いため、アンテナ13B、21Aや回路を小型化することが可能となり、極短距離の近接無線であれば、省電力で送信することが可能となる。具体的には、簡素なモノポールアンテナで通信距離が14mmの場合には、送信側の電力は29mWであった。

【0043】

また、非接触でデータ転送を行うこと可能であるため、接触不良や静電破壊などの不具合や操作ミスを低減することが可能となる。更に、カプセルを裂く必要がないため、カプセルの洗浄消毒作業が簡素化でき、衛生管理も容易となる。また、防水性および耐酸性が要求されるカプセル構造が簡素化でき、更に使用済みのカプセル内視鏡1Aはカプセル表皮と電池のみを交換し、高価な光学系、メモリ、基板などを再利用することも可能となるため、コストを抑えることが可能となる。

【0044】

2. 他の適用例

次に、上記実施の形態の撮像装置1および送受信システムの適用例について説明する。上記実施の形態では、撮像装置1をカプセル内視鏡1Aとしたが、これに限らず、観測地点に常駐することが物理的、経済的または安全上困難な場所の撮影、あるいは観測対象が移動する場合などの撮影を行う撮像装置にも用いることができる。例えば遠隔地測定に用いられるテレメータ、高空の気象を観測するゾンデに搭載してもよい。また、火山の火口観測や住宅地図作製などに用いられる無人ヘリに搭載してもよい。なお、画像データの送受信システムは上記実施の形態において説明した送受信システムを適用することができる。

【0045】

このような各種撮像装置を無人探査ヘリ等様々な機器に搭載する場合、非接触データ転送が可能になるため、機器の耐久性、防水性、耐酸性、耐油性または耐候性等を考慮した設計が容易になる。また、主にバッテリー駆動のデータ収集装置、またはその装置に内蔵された媒体からデータを安全な場所や環境の整った場所でホストコンピュータ等に転送することができる。

【0046】

以上、実施の形態を挙げて本発明を説明したが、本発明は上記実施の形態に限定されず、種々の変形が可能である。例えば、データ受信装置2には受信および送信を切り替える送受信切替部、受信信号を変換する信号処理部あるいはカプセル内視鏡1Aへの制御信号を生成するための信号生成部等を備え、双方向通信ができるようにしてもよい。

【符号の説明】

【0047】

1...撮像装置、1A...カプセル内視鏡、2...データ受信装置、2A...データ転送パッド、3...入出力装置、3...ホストコンピュータ、10、20...筐体、11...撮像部、11A...カメラ、11a...レンズ、11b...光源、12...記録部、12A...メモリ、13...送信部、13A...無線送信機、13B...アンテナ、14...制御部、14A...CPU、15...電力供給部、15A...コイル、16A...リードスイッチ、21A...無線受信機、21B...アンテナ、22...転送部、22A...無線受信機、23...ケーブル、24...挿入口、25...インターフェース、26...電力伝送用コイル、27...シールド、28...導波路、29A...突部、29B...排水路、29C...排水口、31...入力部、32...記録部、33...データ処理部、34...表示部。

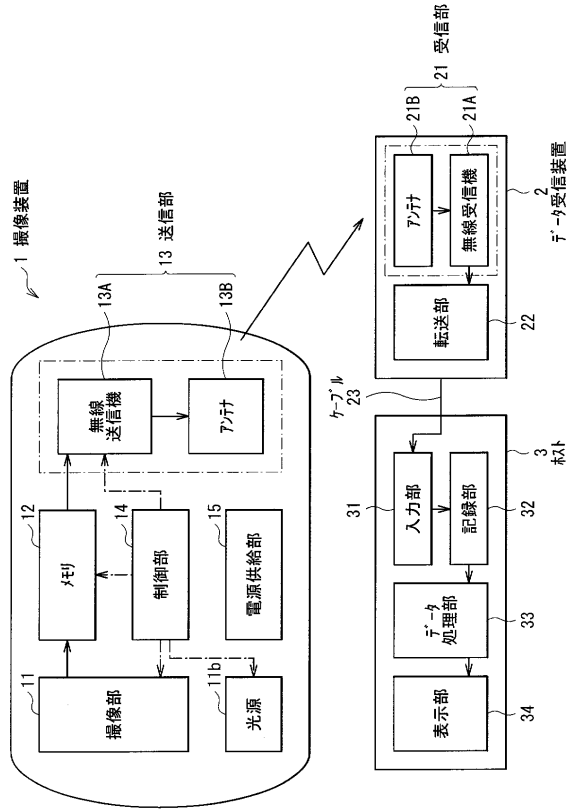
10

20

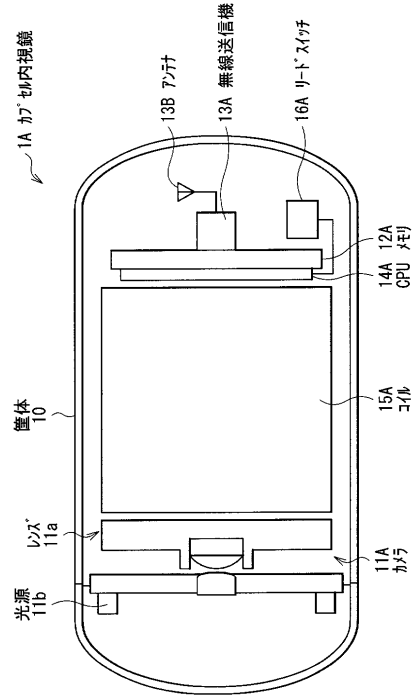
30

40

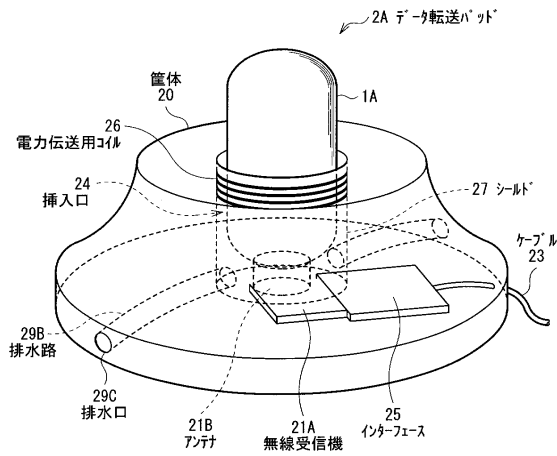
【図1】



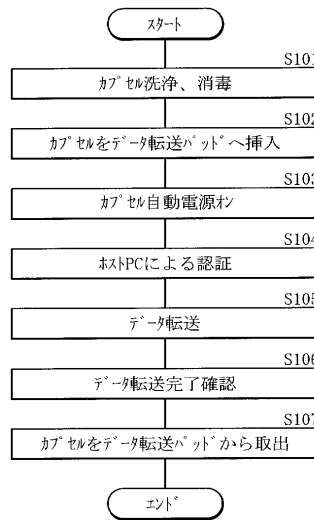
【図2】



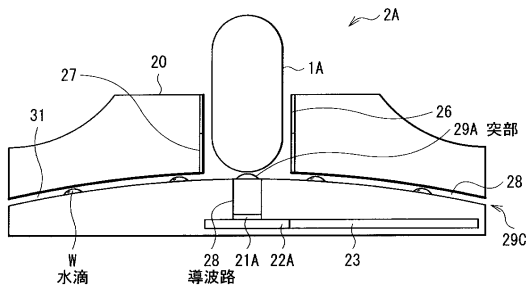
【図3】



【図5】



【図4】



フロントページの続き

審査官 井上 香緒梨

(56)参考文献 特開2005-080933(JP,A)
特開平11-225996(JP,A)
特表2009-513283(JP,A)

(58)調査した分野(Int.Cl., DB名)

A 6 1 B	1 / 0 0
A 6 1 B	5 / 0 7
G 0 2 B	2 3 / 2 4
H 0 4 B	1 0 / 0 0

专利名称(译)	传输系统		
公开(公告)号	JP5534202B2	公开(公告)日	2014-06-25
申请号	JP2010155045	申请日	2010-07-07
[标]申请(专利权)人(译)	索尼公司		
申请(专利权)人(译)	索尼公司		
当前申请(专利权)人(译)	索尼公司		
[标]发明人	堤伸一		
发明人	堤伸一		
IPC分类号	A61B1/00 G02B23/24 A61B1/04 H04B10/00 H04B10/071 H04B10/80		
CPC分类号	A61B1/041 A61B1/00016 A61B1/0002		
FI分类号	A61B1/00.320.B G02B23/24.B A61B1/04.362.J H04B9/00.C A61B1/00.C A61B1/00.610 A61B1/00.650 A61B1/00.680 A61B1/00.682 A61B1/00.683 A61B1/045.610 H04B10/00 H04B10/071 H04B10/80 H04B9/00.171 H04B9/00.380		
F-TERM分类号	2H040/FA13 2H040/GA02 4C061/BB01 4C061/CC06 4C061/DD10 4C061/JJ19 4C061/LL02 4C061/NN03 4C061/NN07 4C061/UU06 4C061/YY02 4C061/YY12 4C061/YY18 4C161/BB01 4C161/CC06 4C161/DD07 4C161/DD10 4C161/GG28 4C161/JJ19 4C161/LL02 4C161/NN03 4C161/NN07 4C161/UU06 4C161/UU07 4C161/YY02 4C161/YY12 4C161/YY18 5K102/AB01 5K102/AB15 5K102/MH15 5K102/PB02		
其他公开文献	JP2012016449A JP2012016449A5		
外部链接	Espacenet		

摘要(译)

(经修改) 要解决的问题: 提供能够在不使用接触探针的情况下快速且容易地执行数据传输的成像设备和发送/接收系统。提供了一种成像装置(胶囊内窥镜1A), 数据接收装置和主计算机。当被检者吞咽胶囊内窥镜1A时, 由照相机11A开始拍摄, 并且拍摄的图像数据被累积在存储器12A中。在完成拍摄并且胶囊内窥镜1A从被检者出院后, 胶囊内窥镜1A中的无线发送器13A将图像数据共同地发送到数据传送垫, 并且从数据传送垫到主计算机。它被转移到。The

【图2】

